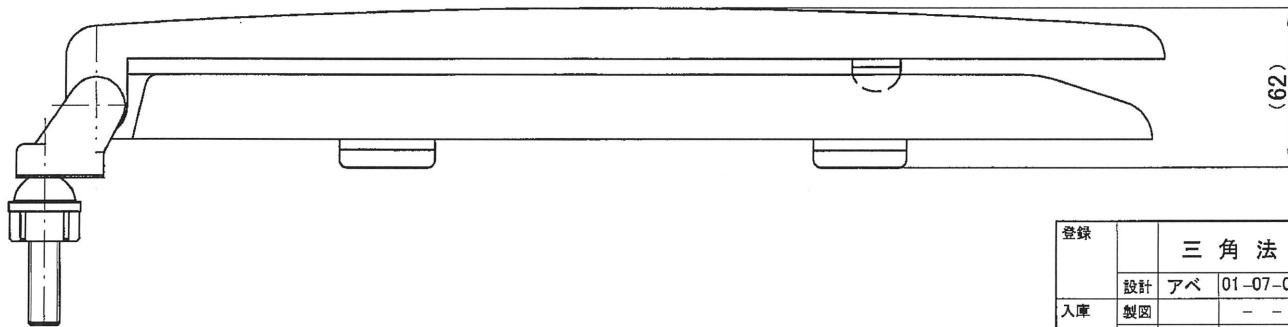
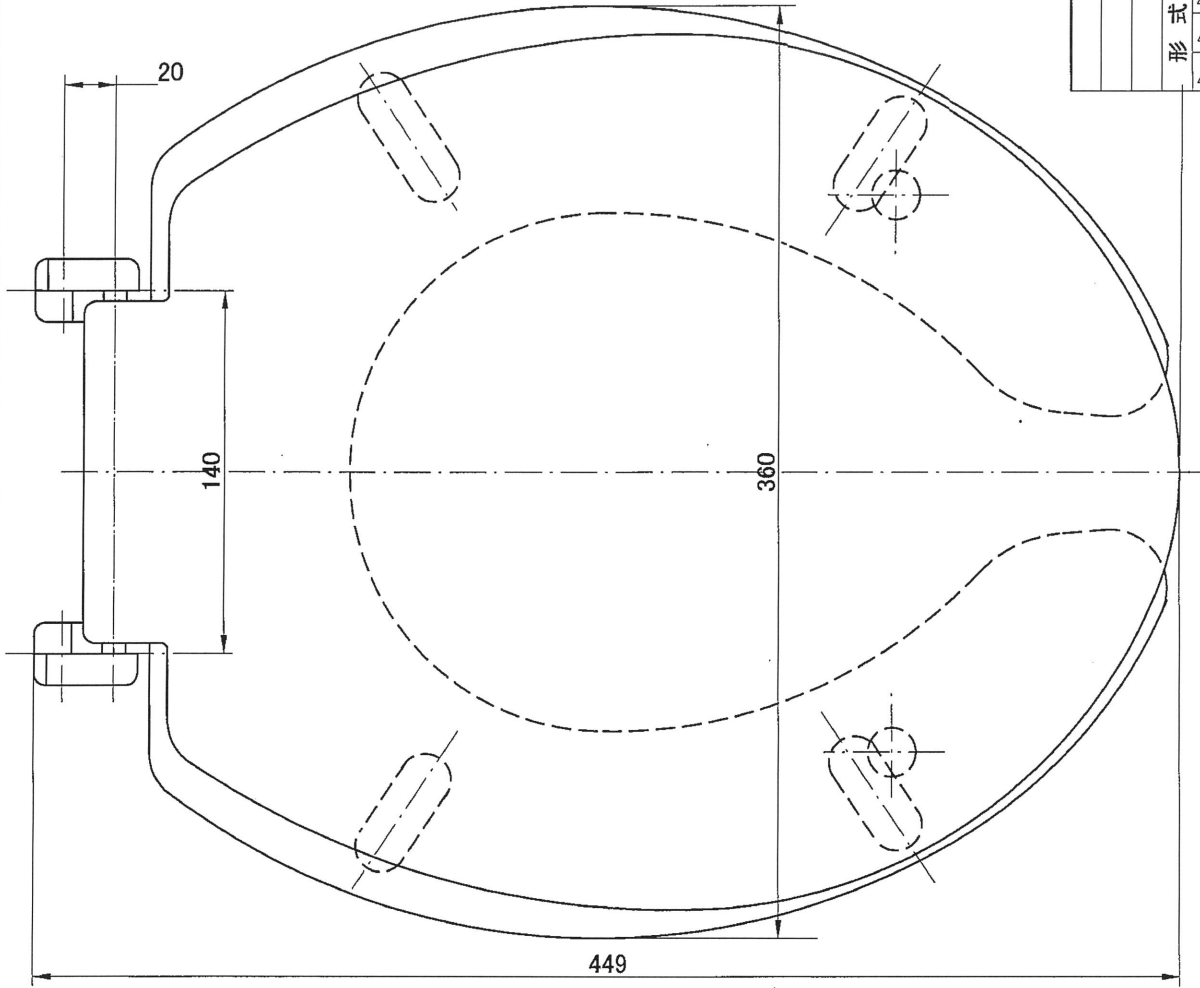
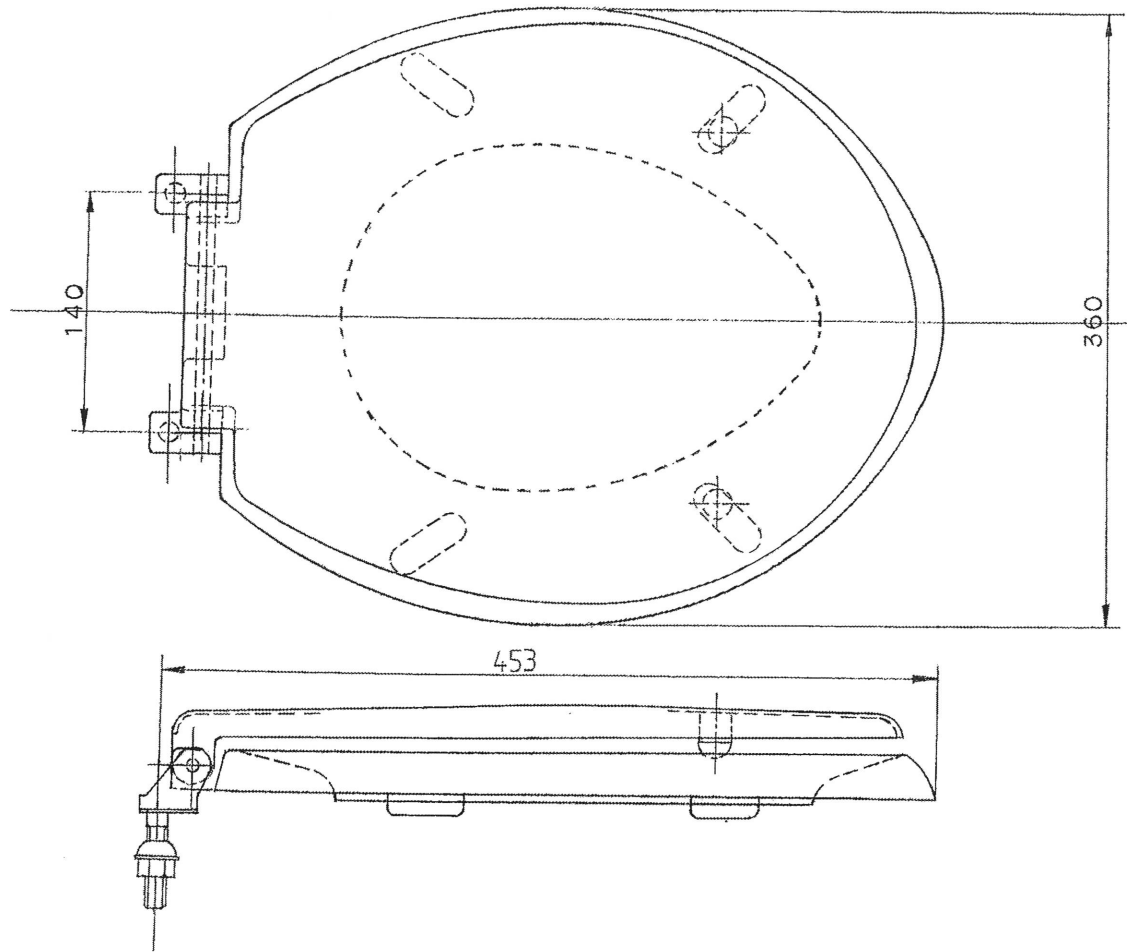


終	記号	変更来歴	年月日	氏名	記号	変更来歴	年月日	氏名
式	△				△			
	△				△			
	△				△			

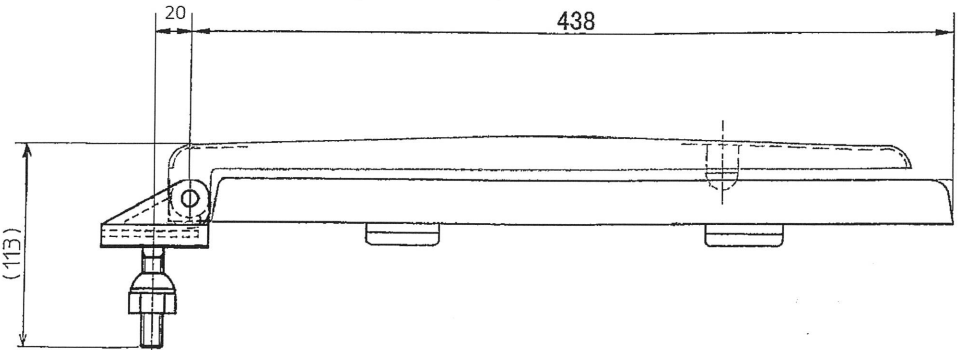
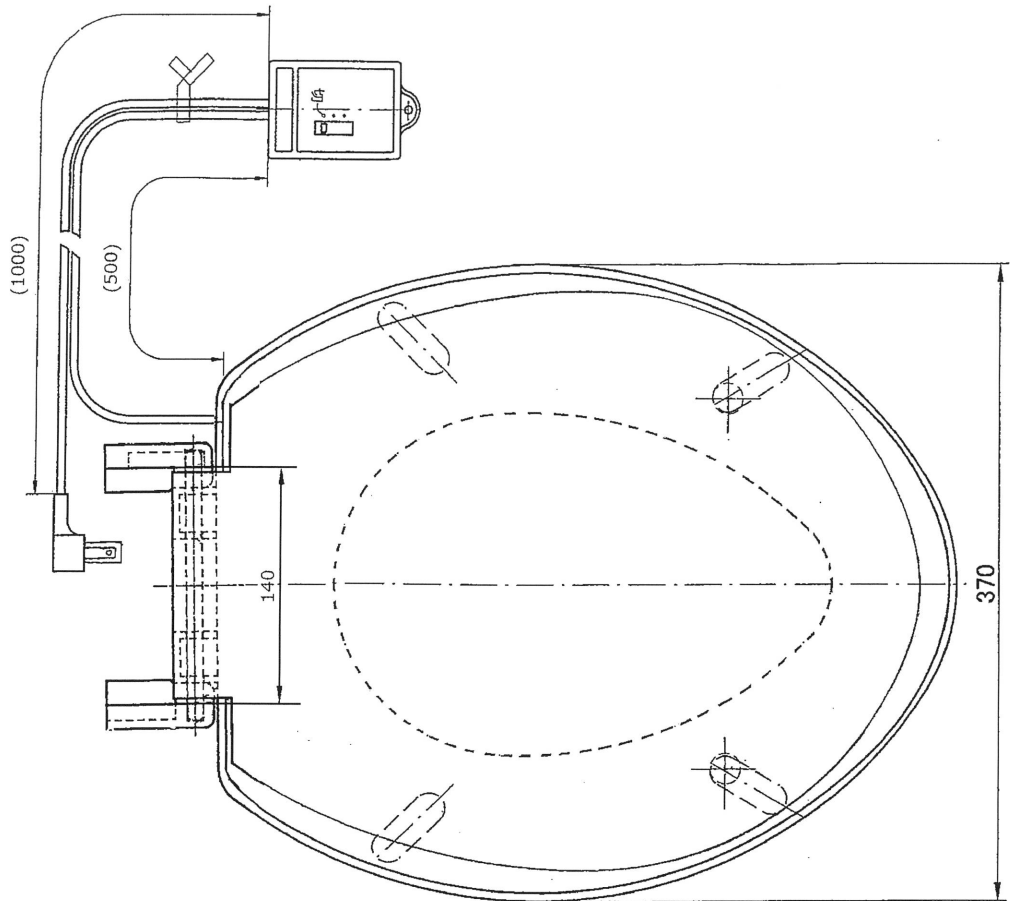


登録	三角法		形式	品名	尺度
	設計	アベ 01-07-04	OT-110	前割便座	1/2
入庫	製図	- -	株式会社 折原製作所		図番 GSS1-056
	審査	- -			
	承認	- -			

記号	変更来歴	年月日	氏名	記号	変更来歴	年月日	氏名
△				△			
△				△			
△				△			



記録	三角法		形式	品名	尺度	1/3
	設計	-	OT-120	前丸便座		
入庫	製図	安部	02-05-20	株式会社 折原製作所	図番	GSC1-064
	審査	-	-			
	承認	-	-			



図番	記号	変更履歴	年月日	氏名	図番	記号	変更履歴	年月日	氏名
	△					△			
	△					△			
	△					△			

仕様	三角法		形式	OT-620	品名	前丸暖房便座	尺度	1/3
設計	-							
製図	安部	02-05-20	株式会社 折原製作所		図番		GSC1-065	
審査	-							
承認	-							