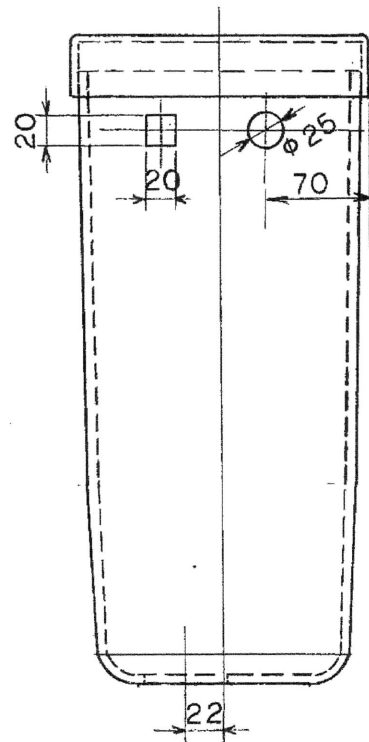
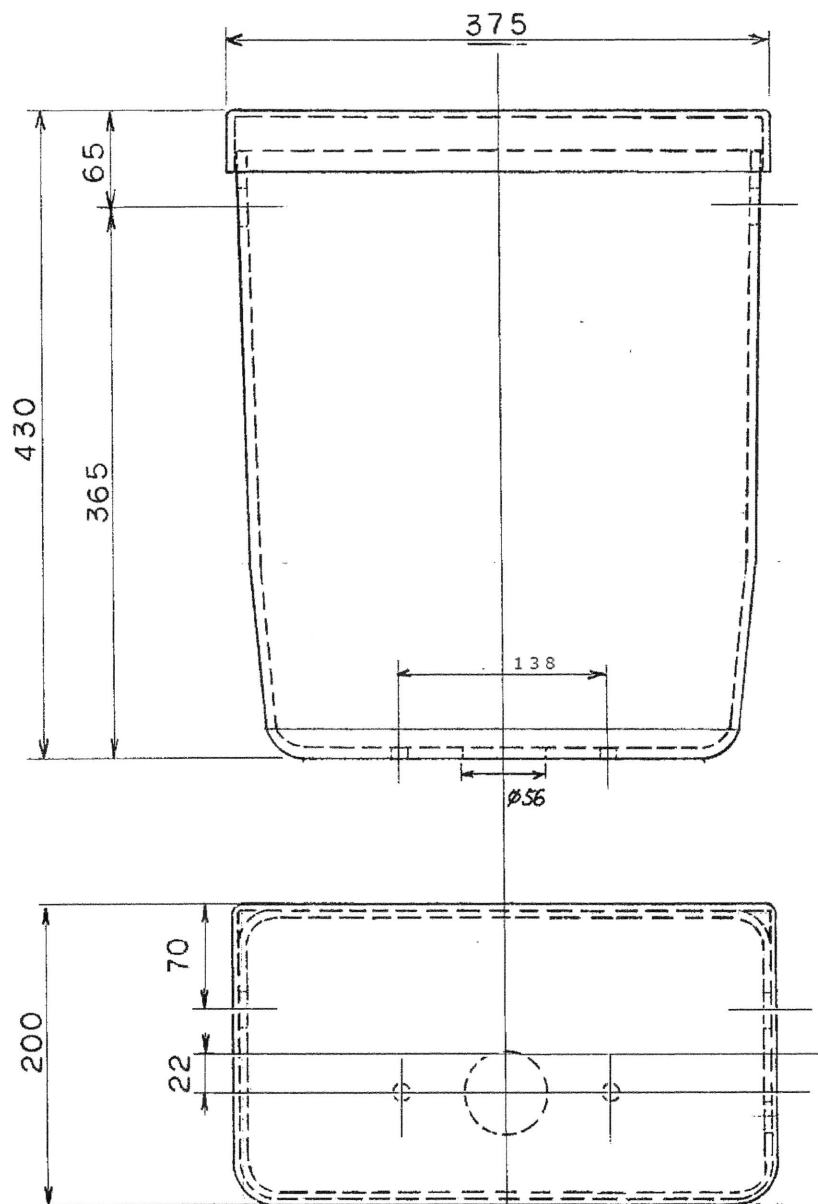



記号	年月日	図面来歴
△		
△		
△		

昭和58年6月21日				尺度	名称	使用品番表
設計	製図	写図	検図	1/4	密結ロータンク 蓋 (手洗付)	
株式会社 折原製作所				三角法	図番	
					GTS-1110	



記号	年月日	図面来歴
△	S63.2.6	手洗孔蓋寸法の誤り 365→375
△	H29.6.14	密封ボルト取付穴 140→138

材質：ポリプロピレン

昭和 60年 8月31日		尺度	名 称	使用品番表
設計	製図	写図	検図	
			1/4	
			密封型ロータンク (手洗なし)	
			図 番	
株式会社 折原製作所			角法	
			GTS-1052	