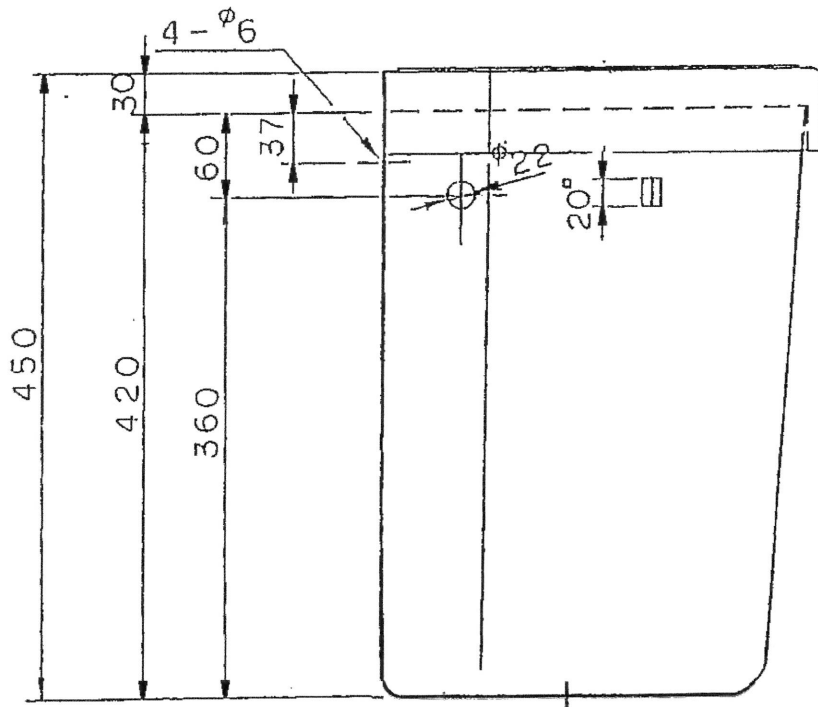
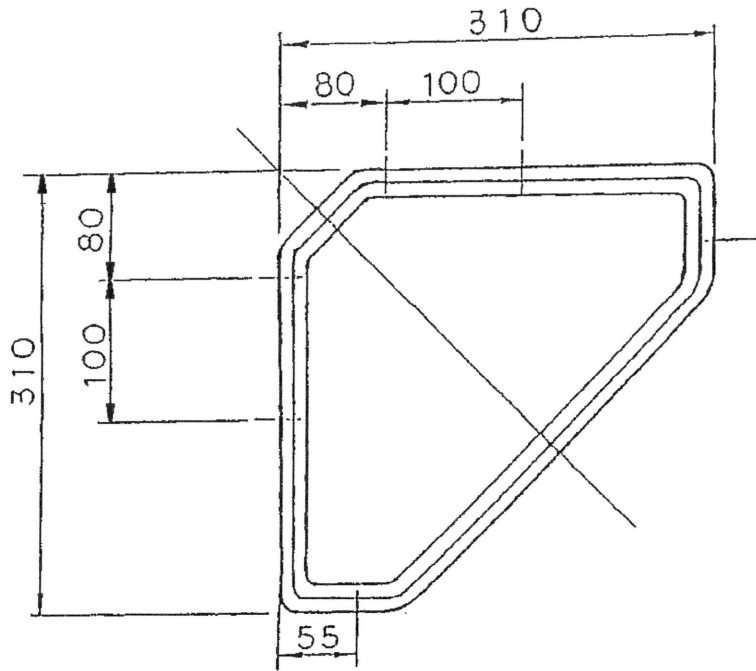


OG-32, 38
OM-32, 38

材質：ポリプロピレン

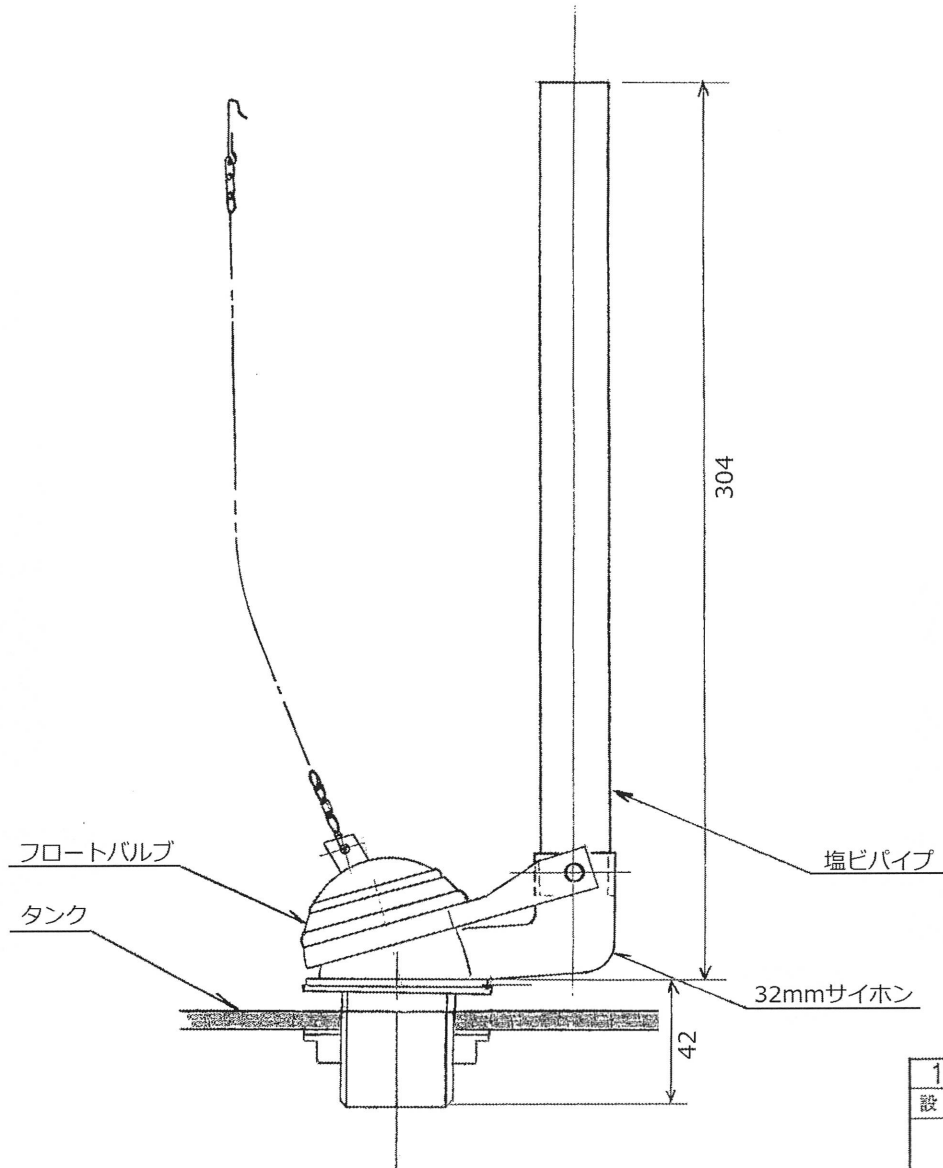
昭和61年 8月26日				尺度	名 称	使 用 品 番 表
設計	製図	写図	検図	1/5	グランドマーブル ロータンク マークリンロータンク	
株式会社 折原製作所				角法	図 番 GTS-10827	



材質：ポリプロピレン

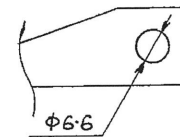
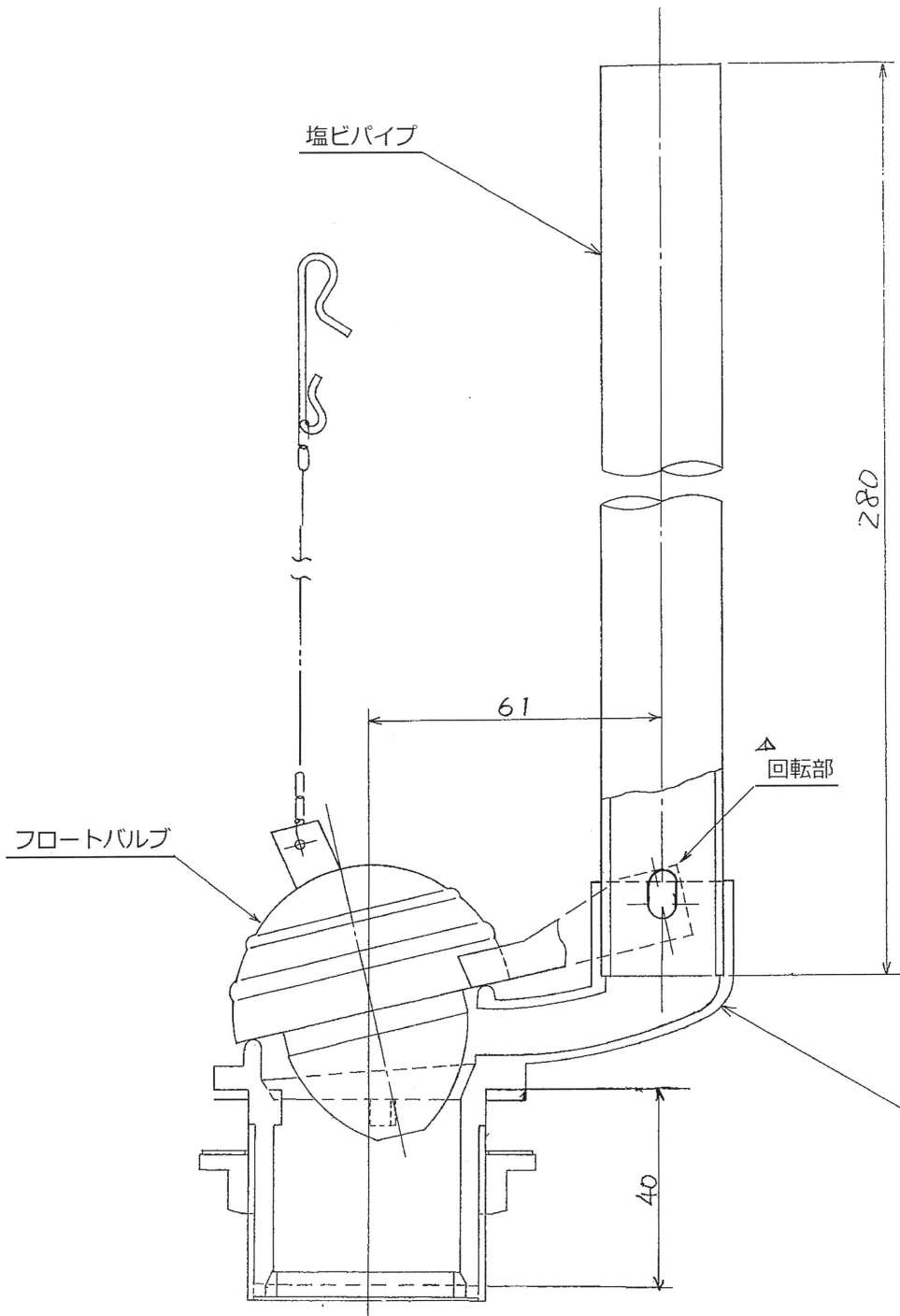
昭和61年 8月26日				尺度	名称	使用品番表
設計	製図	写図	検図	1/5	マークリンロータンク (手洗なし)	
株式会社 折原製作所				角法	図番	
					GTS-10826	

記号	年月日	図面未歴



1989年7月12日				尺度	名称	使用品番表
設計	製図	写図	検図	1/2	マークリン 32mmサイホン組立図	
株式会社 折原製作所				角法	図番	
					GTC-1071289-1	

原	記号	変更	平	年	月	日	氏名	記号	変更	来	年	月	日	氏名
	△							△						
	△							△						
	△							△						

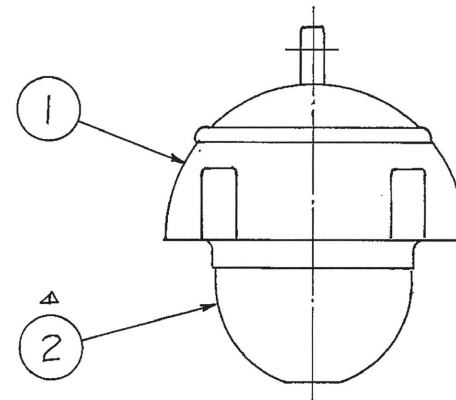
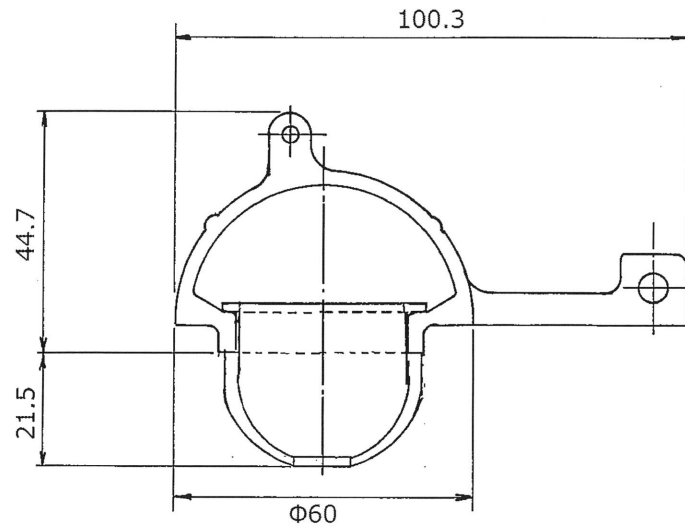
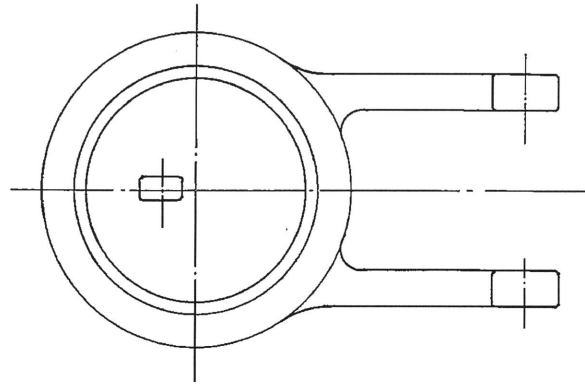


△ 回転部嵌合

38mmサイホン

登録		三角法	形式	品名	マークリン	尺度	1/1
	設計	アバ	76-10-30		38mmサイホン組立図		
入庫	製図	アバ	77-1	株式会社 折原製作所		図番 GTC1-028-1	
	審査	アバ	77-5				
	承認	アバ	77-5				

変更履歴	記号	変更来歴	年月日	氏名	記号	変更来歴	年月日	氏名
	△				△			
	△				△			
	△				△			



* フロートバルブに附属するクサリが、① マークリンの場合は255mm
② 平付ロータンクの場合は310mm

登録		三角法	形式	マークリン用* 平付用*	品名	フロートバルブ	尺度	1/1
設計	アバ	00-2-8						
入庫								
製図								
審査								
承認								
株式会社 折原製作所						図番	GTR2-035	