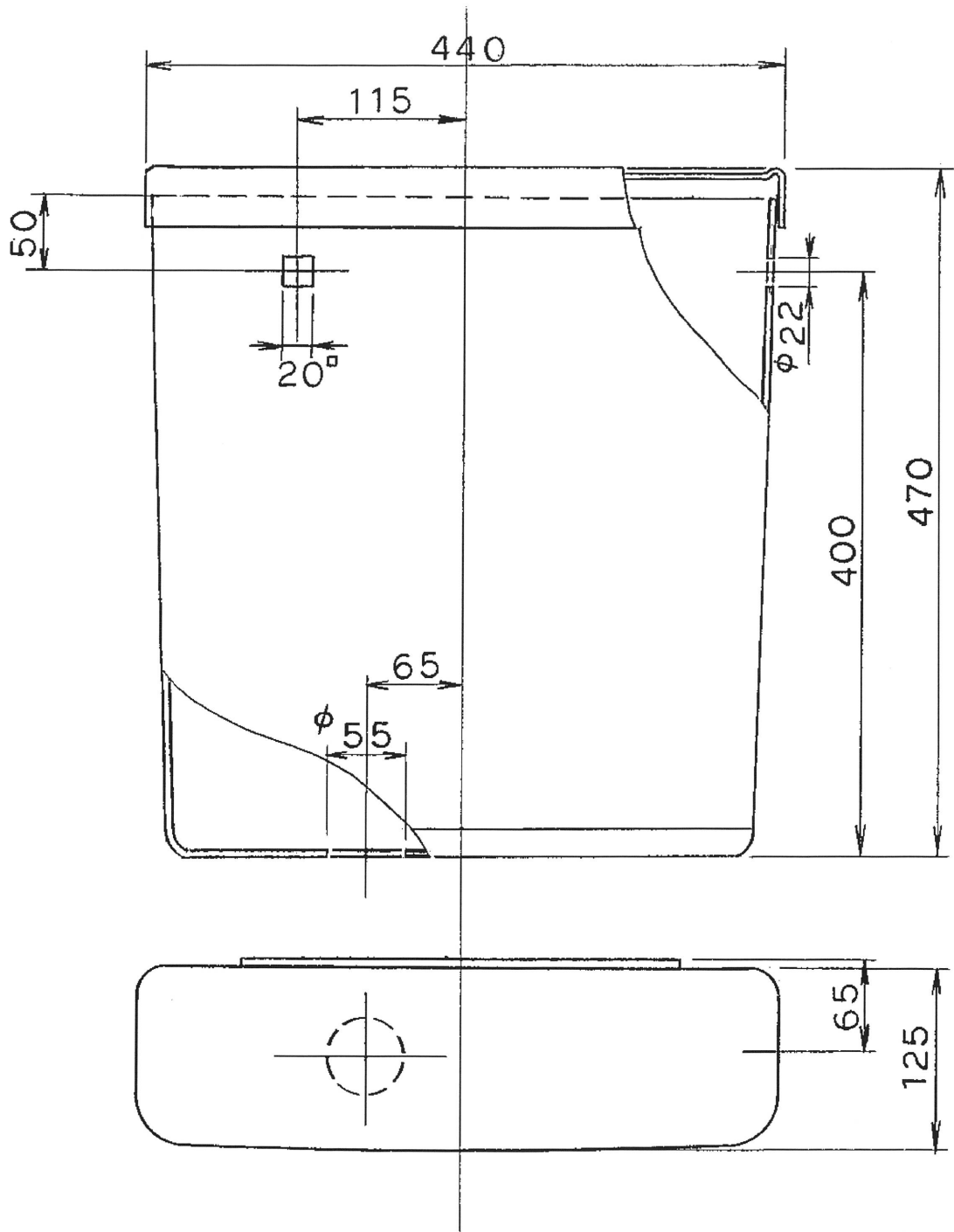
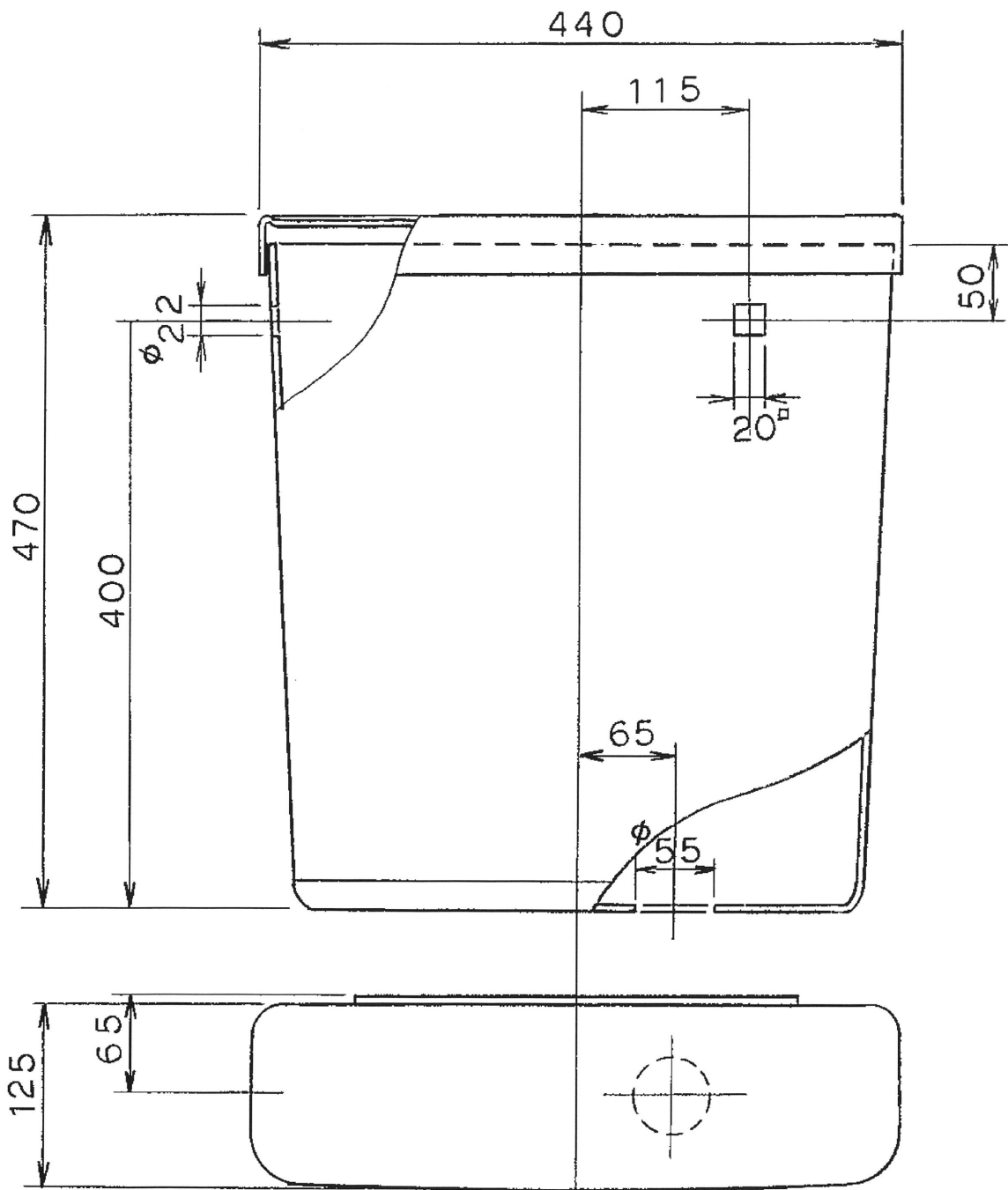


記号	年 月 日	図 面 来 歴
△		



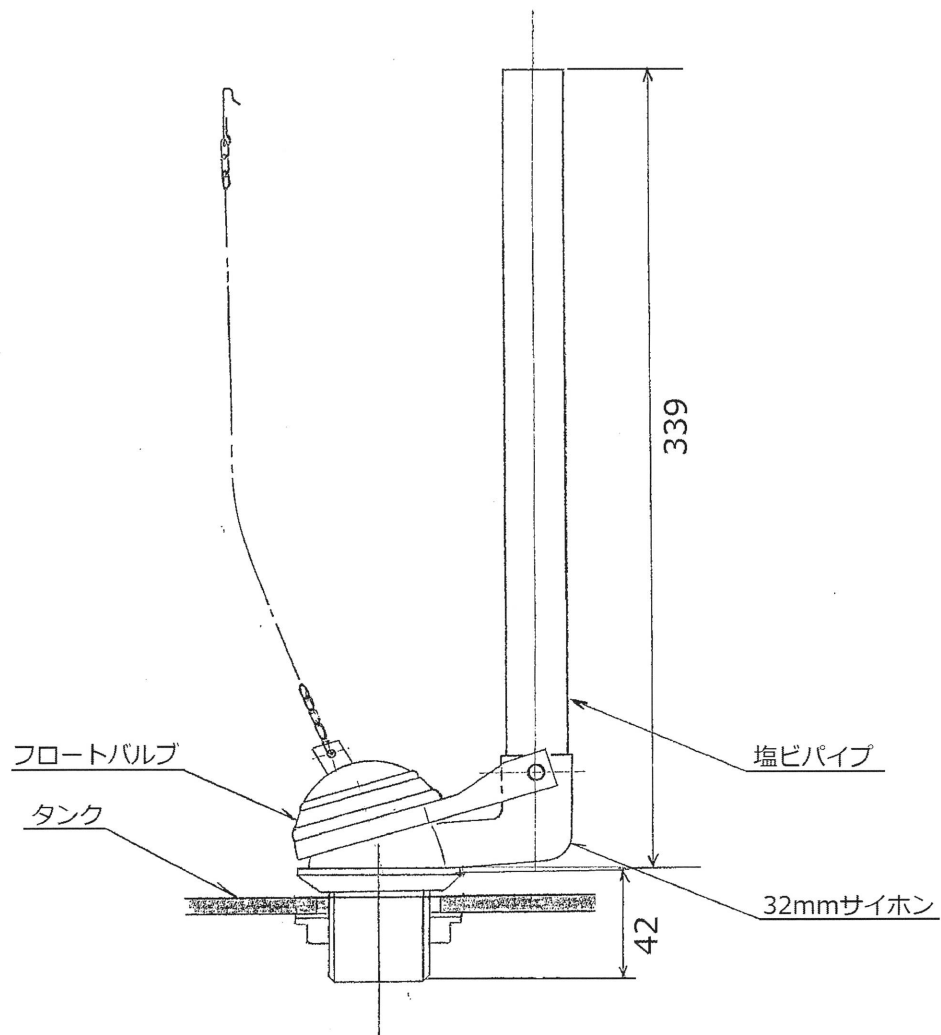
昭和 63年 8月 5日				尺度	名 称	使用品番表
設計	製図	写図	検図	1/5	平付ロータンク (右給水)	
株式会社 折原製作所				角法	図 番	
					GTC-1080588A	

記号	年月日	図面来历
△		



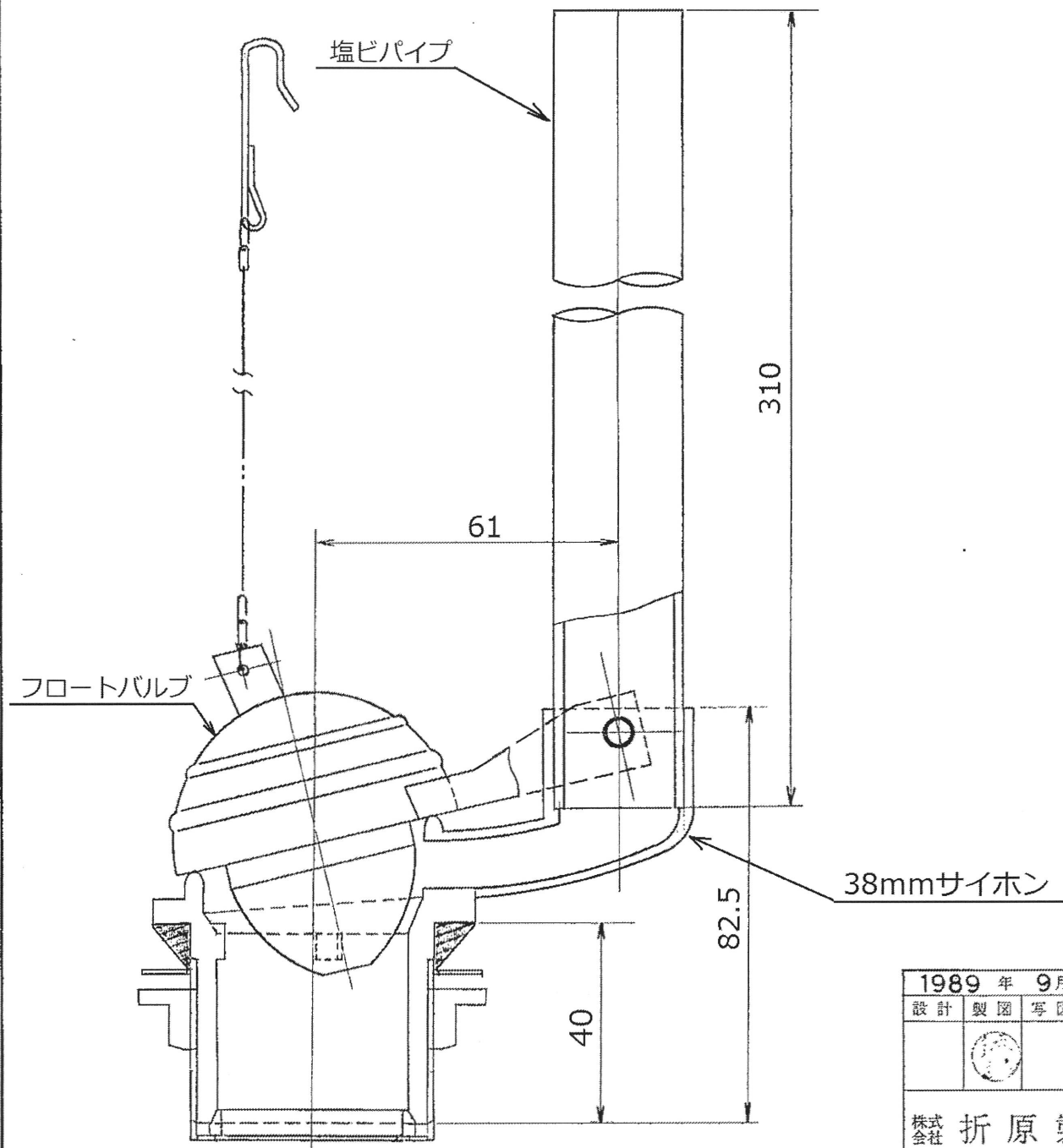
昭和63年 8月 4日				尺度	名称	使用品番表
設計	製図	写図	検図	1/5	平付ロータンク (左給水)	
株式会社 折原製作所				角法	図番	
					GTC-1080588B	

終 歴	記号	変 更 来 歴	年 月 日	氏 名	記号	変 更 来 歴	年 月 日	氏 名
形 式	△				△			
	△				△			
	△				△			



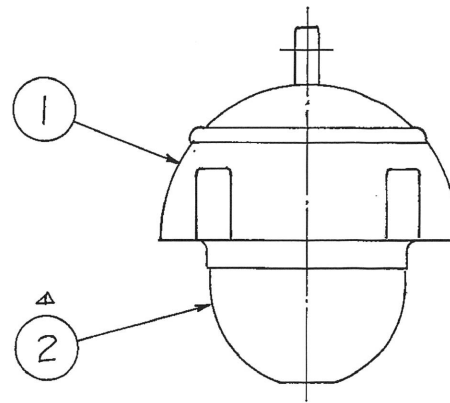
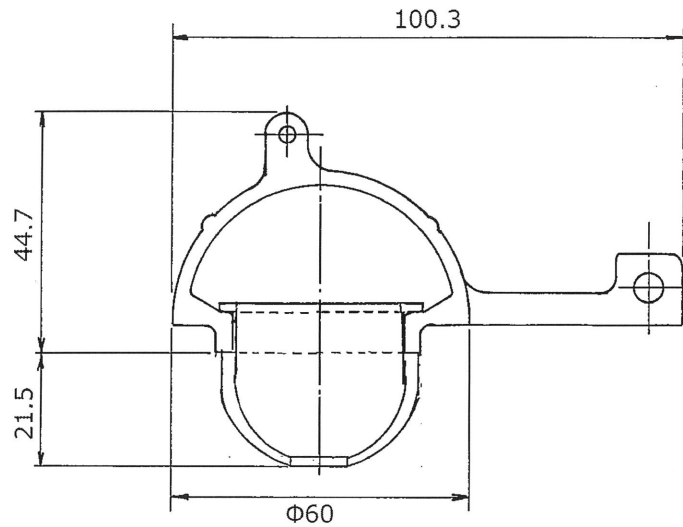
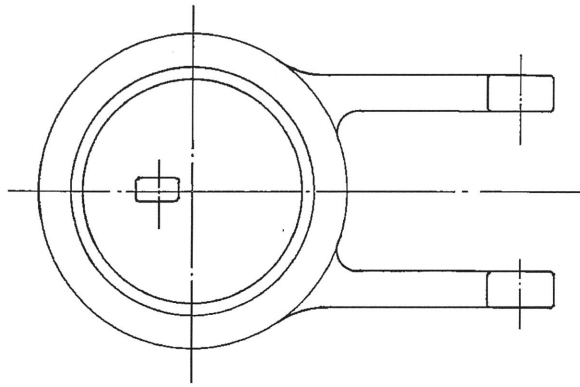
登録			形式	品名	平付ロータンク 32mmサイホン組立図	尺度	1 / 2
設計		--					
入庫	製図	飯島	'89-7-12				
	審査	--					
	承認	--					
株式会社 折原製作所						図番	GTC-1071289

記号	年月日	図面来歴
△		



1989年9月18日				尺度	名称	使用品番表
設計	製図	写図	検図	1/1	平付ロータンク	
				1/1	38mmサイホン組立図	
株式会社 折原製作所				角法	図番	
					GTC-1091889	

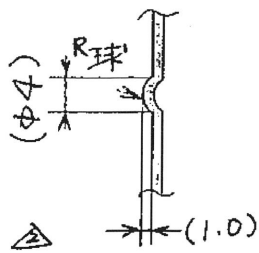
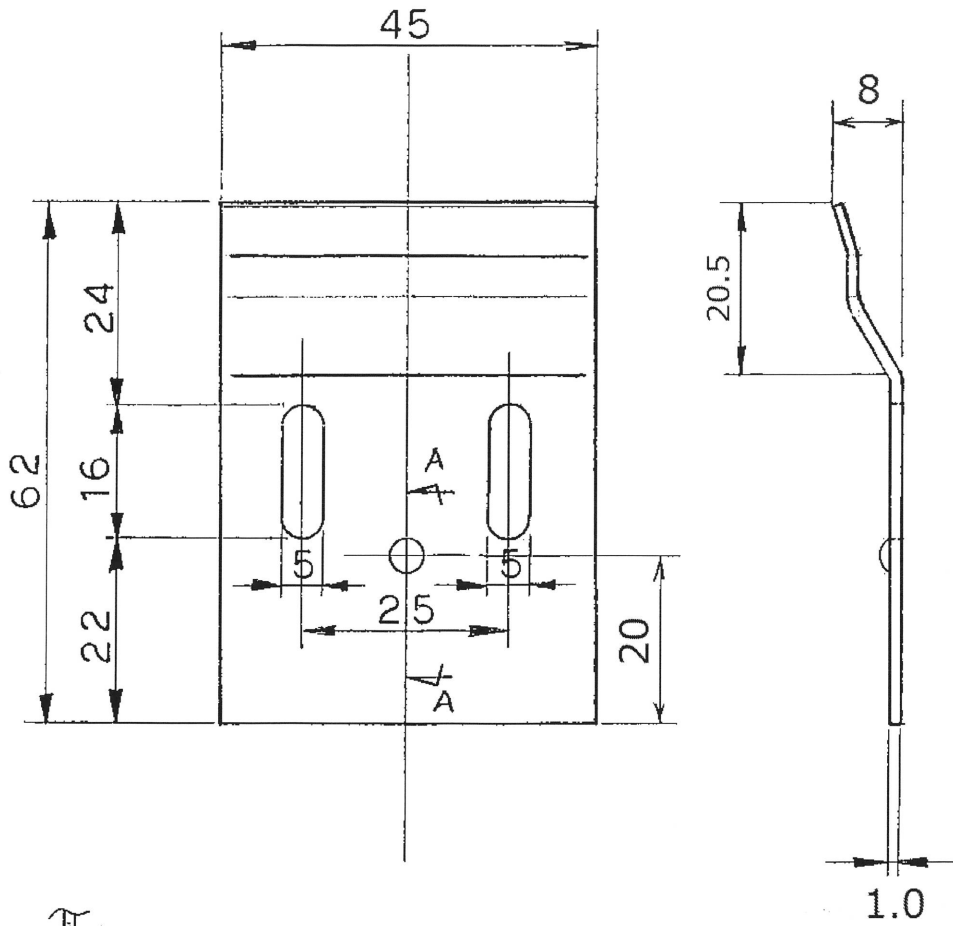
登録	形状	記号	変更履歴	年月日	氏名	記号	変更履歴	年月日	氏名
	形式	△				△			
		△				△			
		△				△			



*フロートバルブに附属するクサリが、① マークリンの場合は255mm
② 平付ロータンクの場合は310mm

登録	三角法	形式	マークリン用* 平付用*	品名	フロートバルブ	尺度	1/1
	設計	アベ	00-z-8				
入庫	製図		-/-	株式会社 折原製作所		図番	GTR2-035
	審査		-/-				
	承認		-/-				

記号	年 月 日	図 面 来 歴
△		
△		

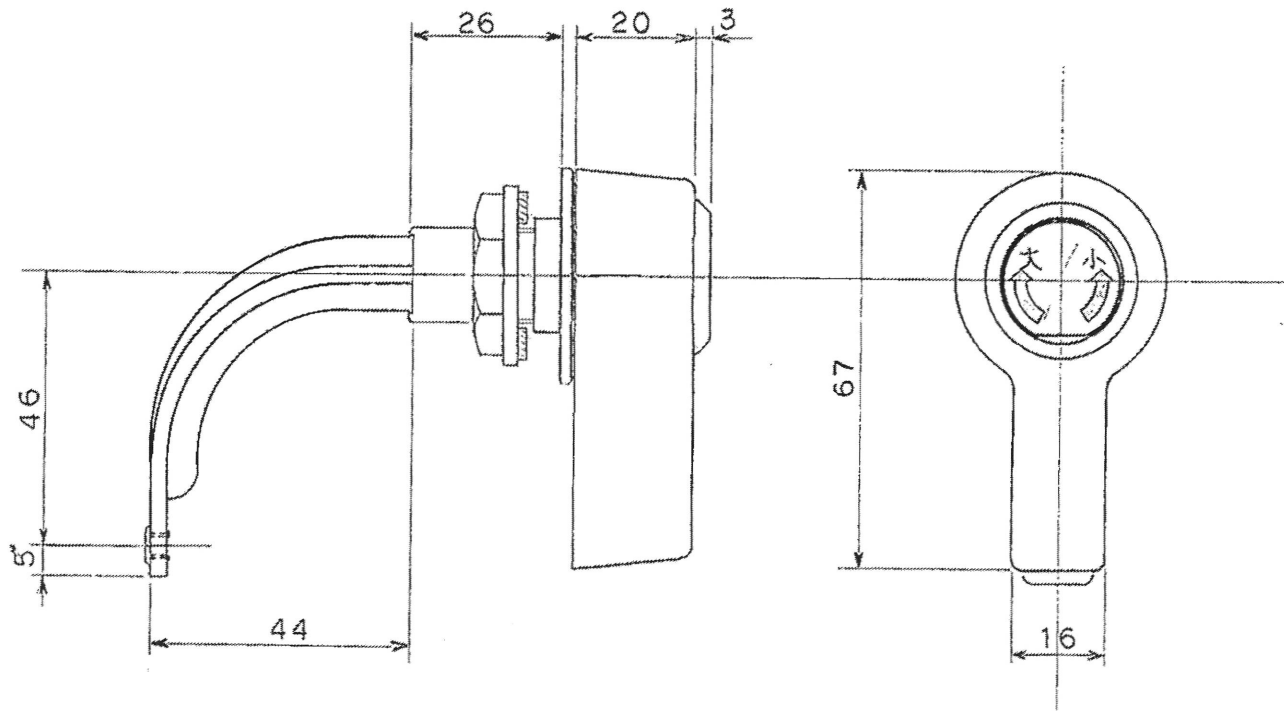


断面 A-A

材質：ステンレス
(SUS304)

昭和 62年 8月 31日				尺度	名 称	使 用 品 番 表
設計	製 図	写 図	検 図	1/1	平付ロータンク バックハンガー	
株式会社 折原製作所				角 法	図 番	
					GEM-20831	

記号	年月日	図面来歴



1989年9月16日				尺度	名称	使用品番表
設計	製図	写図	検図	1/1	平付ロータンク ハンドル	
株式会社 折原製作所				角法	図番	
					GTC-1091789	