
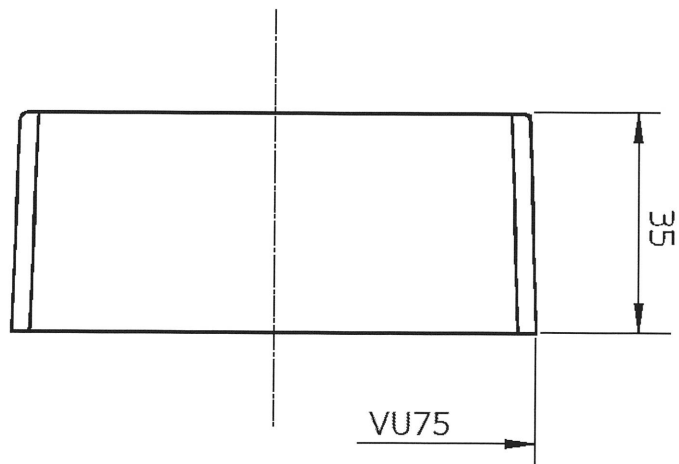
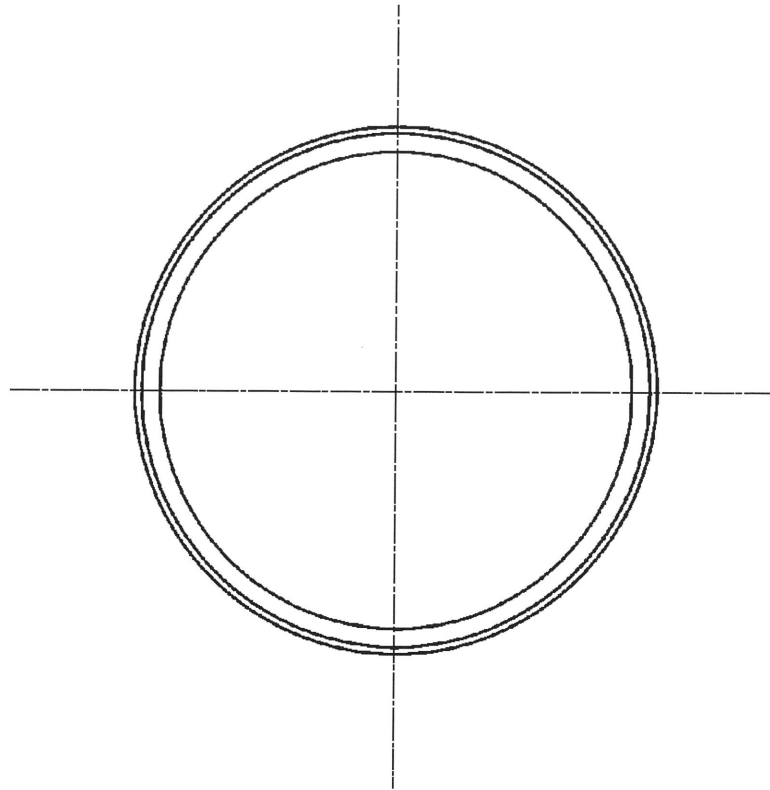


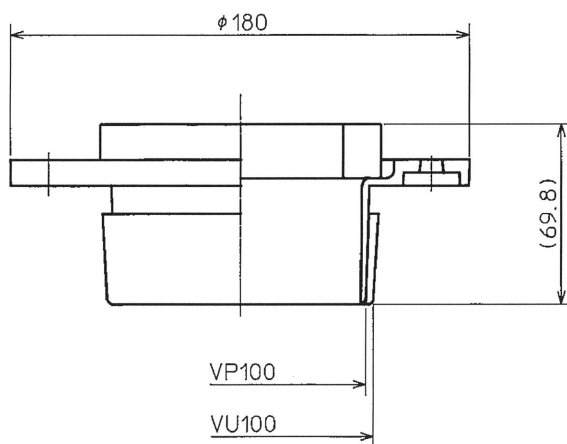
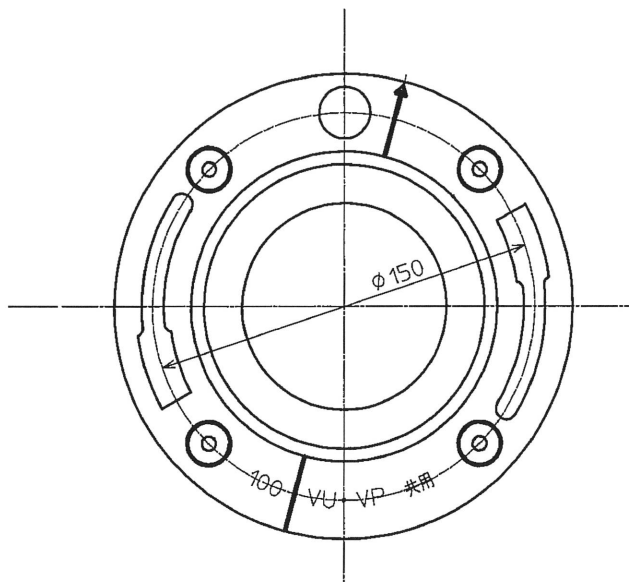
材質：ABS(黒)

昭和62年 7月 1日				尺度	名 称	使用品番表
設計	製図	写図	検図	1/2	床フランジ OP-131S75 本体	
						
株式会社 折原製作所				角法	図 番	
					GES-10630	



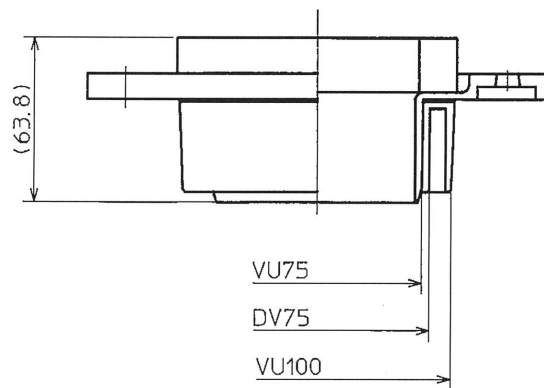
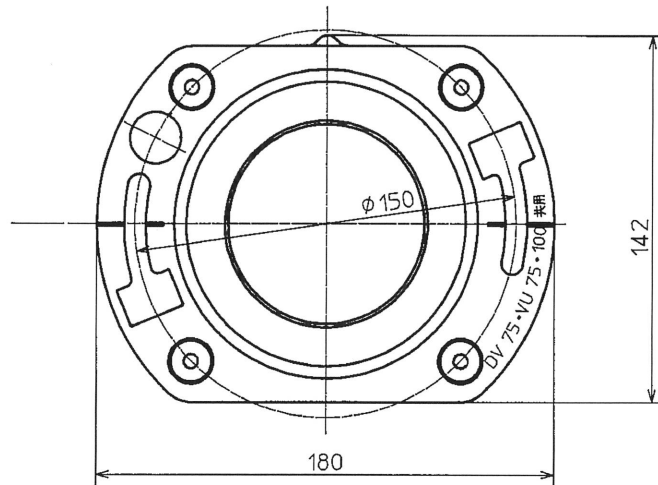
1995年 9月 28日				尺度	名 称	使 用 品 番 表
設計	製 図	写 図	検 図	/	床フランジ	
	ア ベ				OP-131S75 VU75リング	
株式会社 折原製作所					角 法	図 番
						GFS1-021

記号	変更来歴	年月日	氏名	記号	変更来歴	年月日	氏名
△				△			
△				△			
△				△			



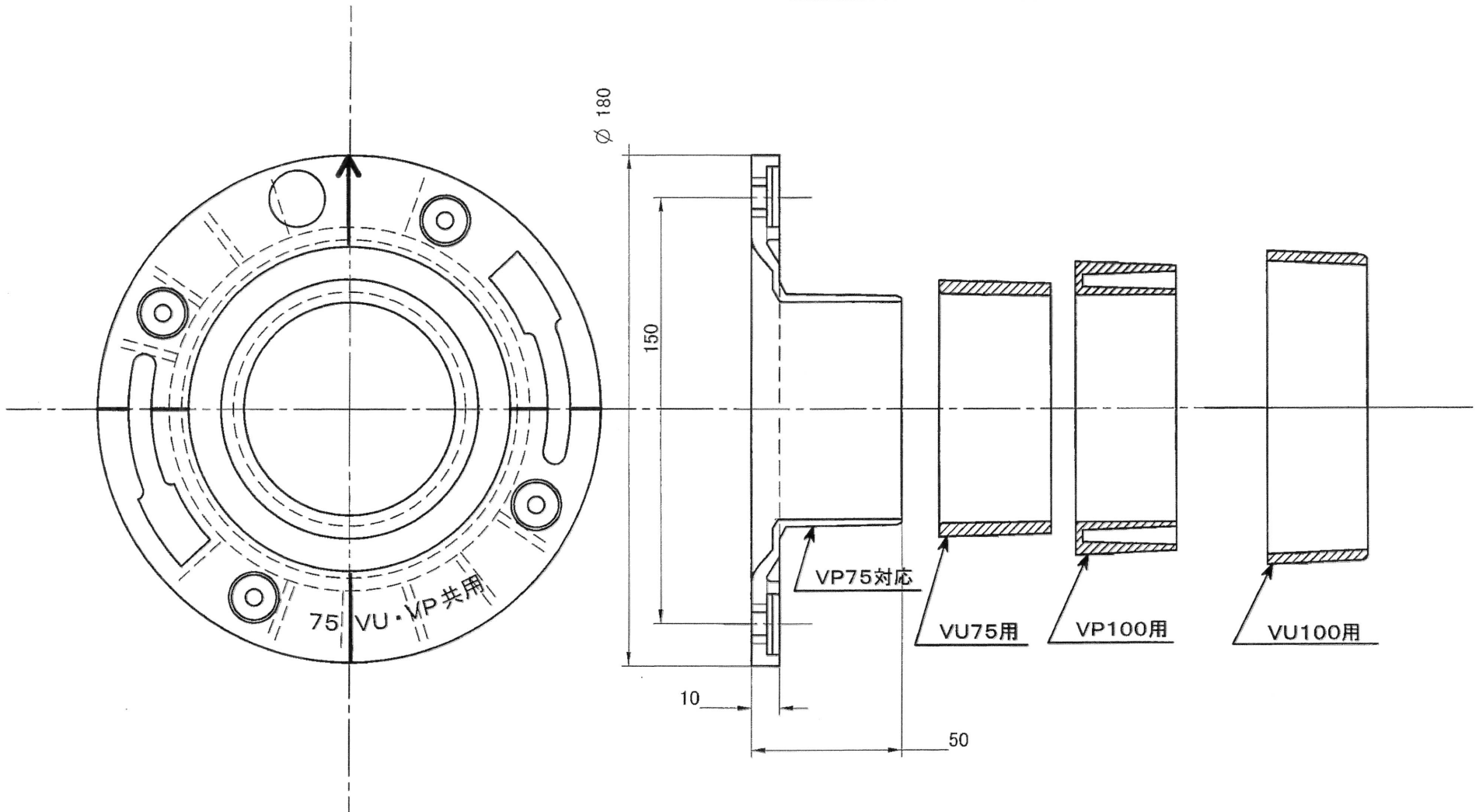
登録	形式	品名	尺度
	三角法	VP・VU100 兼用床フランジ	1/2
設計	アベ 96-10-29	形式	OP131S-100
入庫	製図 Tim 11-14	図番	GFC1-027
審査	アベ 11-15	株式会社 折原製作所	
承認	アベ 11-15		

図号	記号	変更履歴	年月日	氏名	記号	変更履歴	年月日	氏名
形式	△				△			
	△				△			
	△				△			



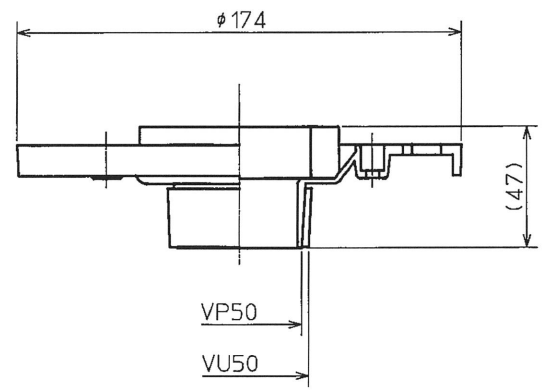
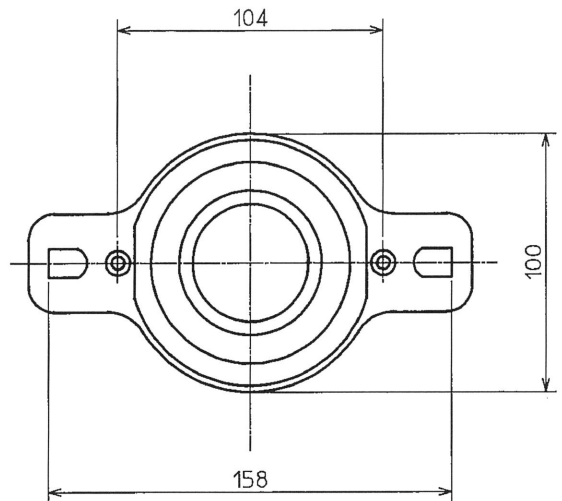
登録	三角法		形式	品名	尺度
	設計	アベ 96-10-29	OP132S-175	まるちっ子フランジ	1/2
入庫	製図	Tim 11-14	株式会社 折原製作所		図番 GFC1-025
	審査	アベ 11-15			
	承認	アベ 11-15			

終歴	記号	変更来歴	年月日	氏名	記号	変更来歴	年月日	氏名
	△				△			
	△				△			
	△				△			



登録		形式	OP134S-175	品名	4管対応 床フランジ	尺度	1/1
設計		三角法					
入庫	製図	アベ	'12-10-26	株式会社 折原製作所		図番	GTS1-047
	審査						
	承認						

最終 履歴	記号	変更 来歴	年月日	氏名	記号	変更 来歴	年月日	氏名
	△				△			
	△				△			
	△				△			



登録		三角法	形式 OP141S-50	品名 VP-VU 50 兼用小便床フランジ	尺度 1/2
設計	アハ	96-10-29			
製図	Tim	7174			
審査	アハ	7175			
承認	アハ	7175			
在庫			株式会社 折原製作所	図番 GFC1-028	