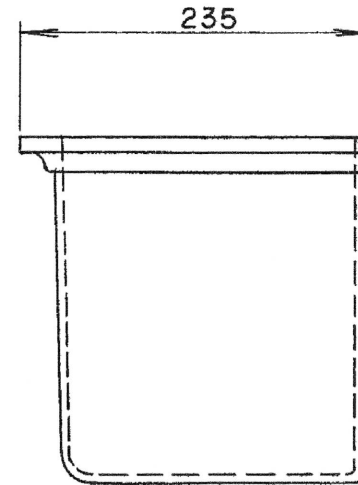
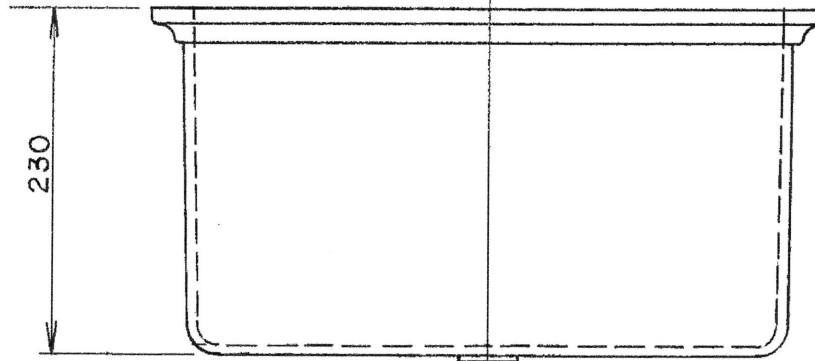
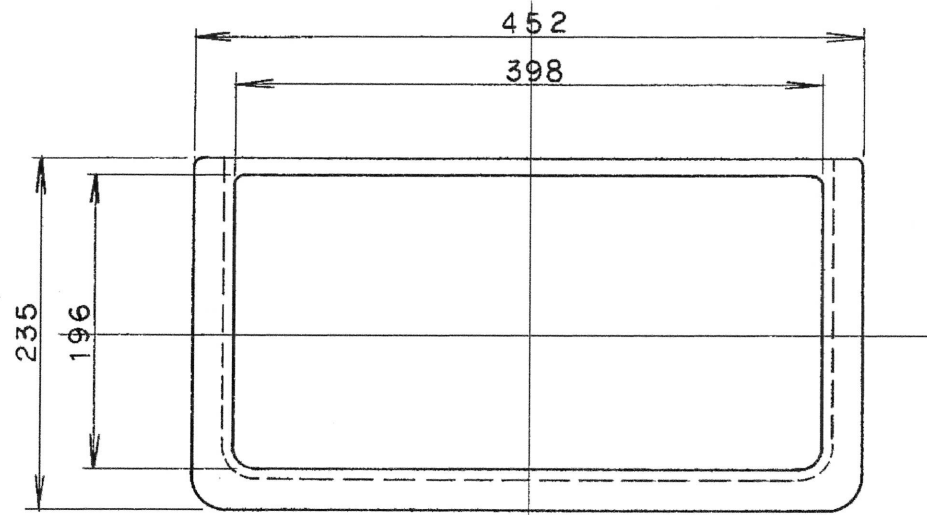


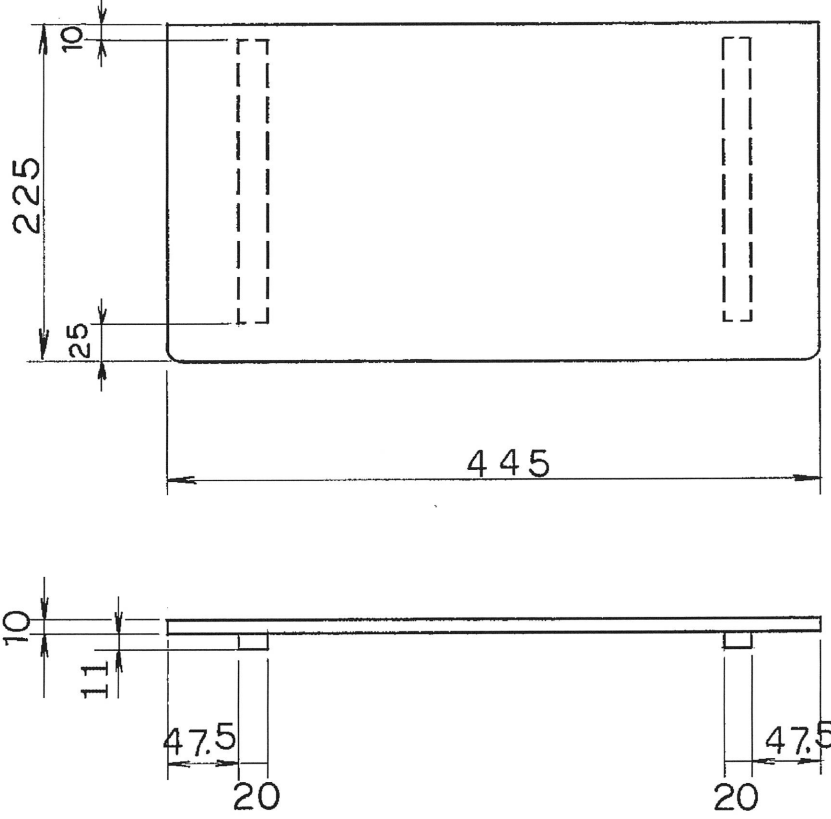
記号	年月日	図面来歴




材 質 : ポリプロピレン (発泡)

昭和57年11月25日				尺度	名 称	使 用 品 番 表
設計	製図	写図	検図	1/4	マールi4 ハイタンク (OM-14)	
			森			
株式会社 折原製作所					三角法	
						図 番
						GES-1034

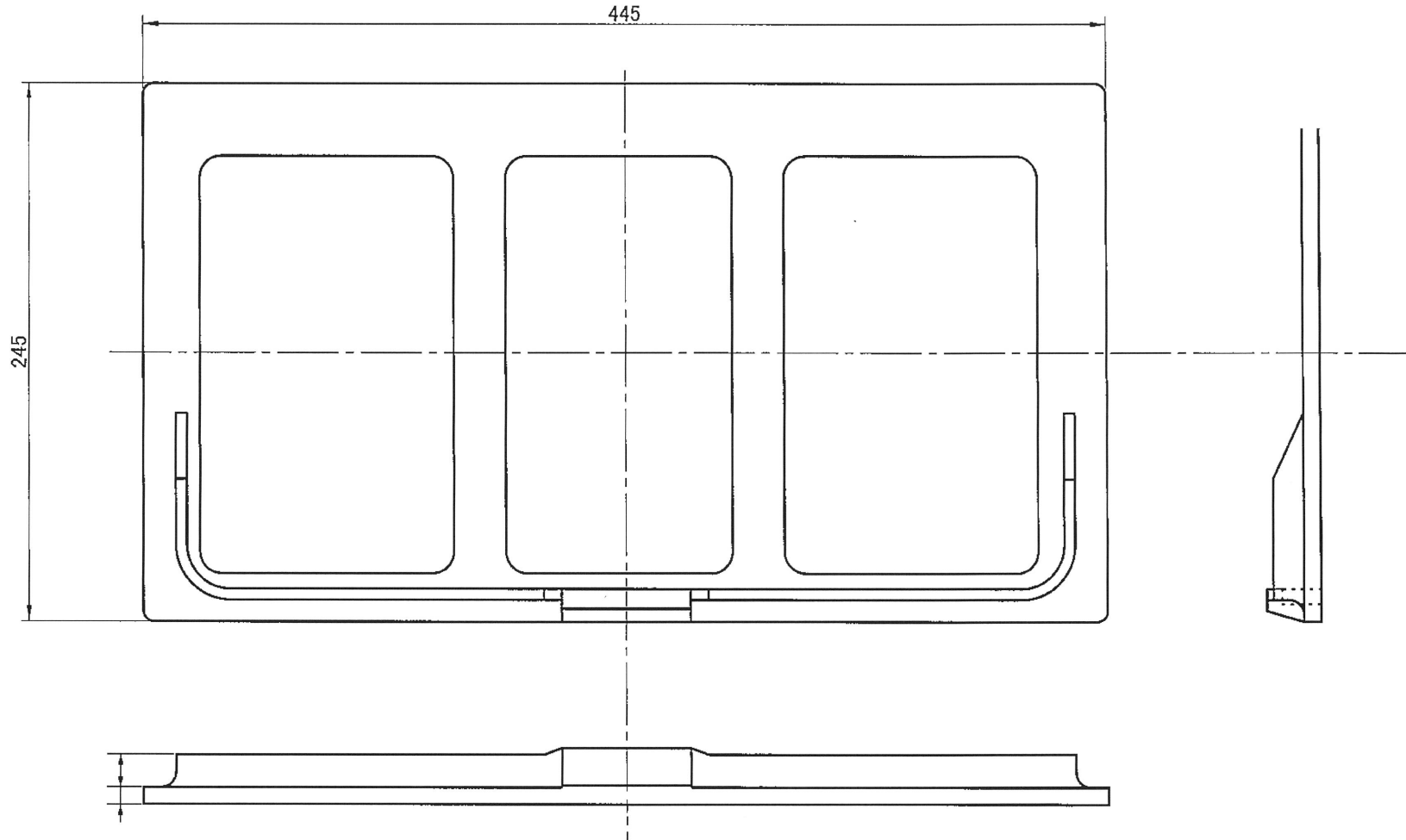
記号	年月日	図面来歴



材質：木材

昭和59年 5月 19日				尺度	名称	使用品番表
設計	製図	写図	検図	1/4	マーブル14 (OM-14) ハイタンク用蓋	
						
株式会社 折原製作所					三角法	図番
						GEE-2033

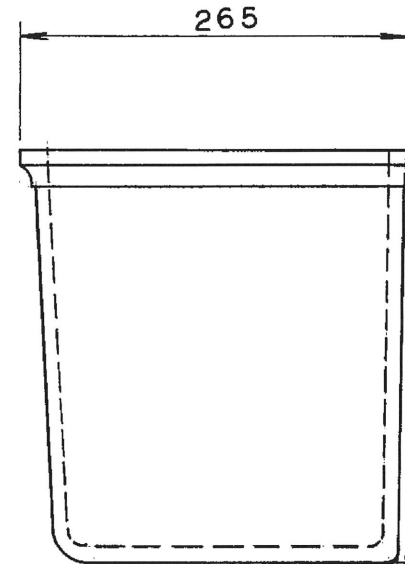
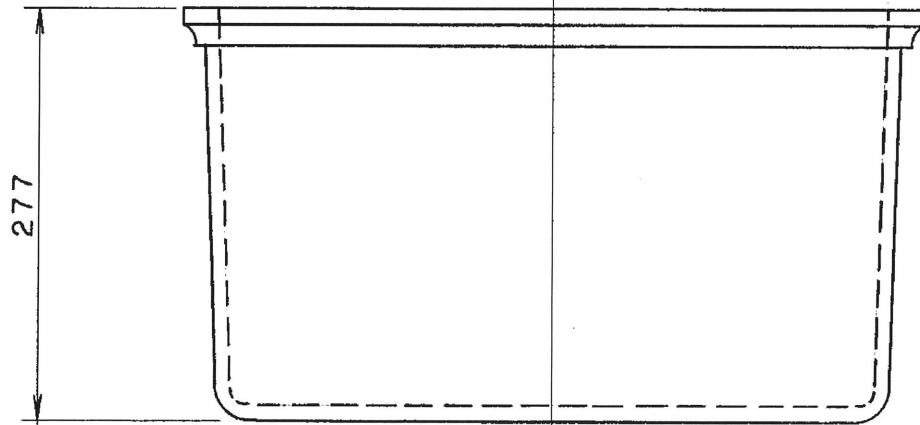
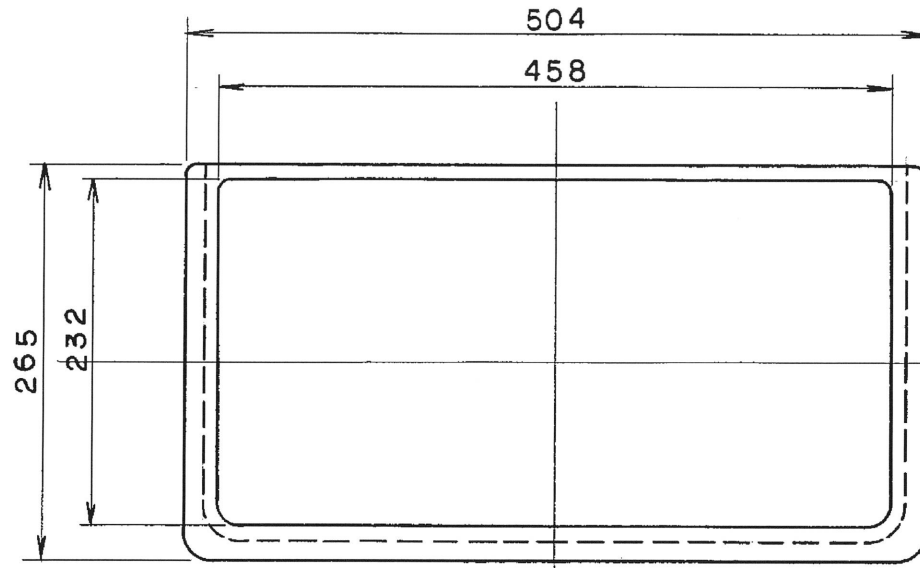
変更	記号	変更来歴	年月日	氏名	記号	変更来歴	年月日	氏名
形式	△				△			
	△				△			
	△				△			



材質: HDPE + 発泡剤

登録	三角法		形式	品名 マーブルハイタンク OM14用ワク	尺 度	1 / 2
	設計	- -				
入庫	製図	安部	13-09-28	株式会社 折原製作所	図番	GTS1-047
	審査	- -				
	承認	- -				

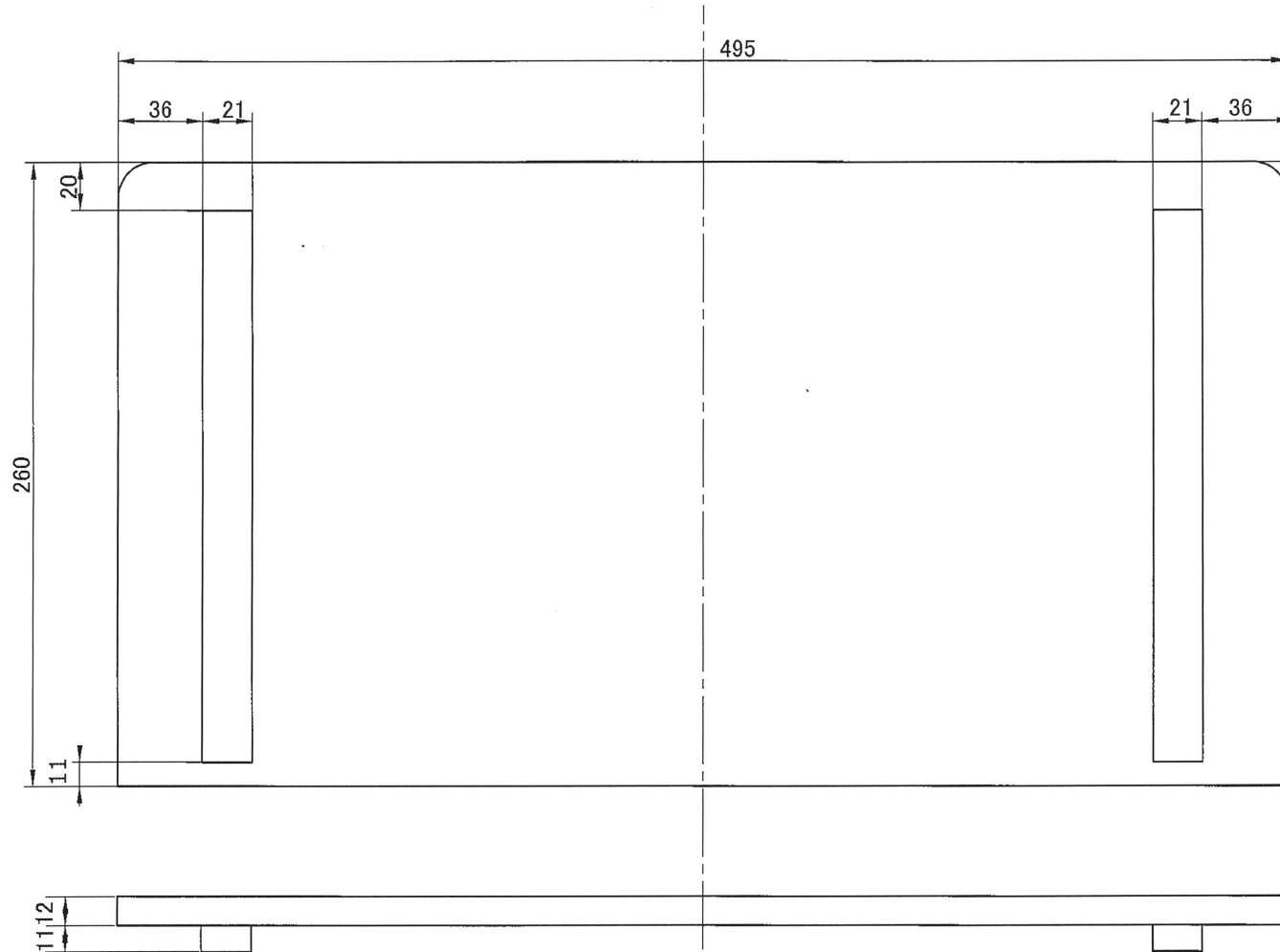
記号	年月日	図面来历



材 質 : ポリプロピレン (発泡)

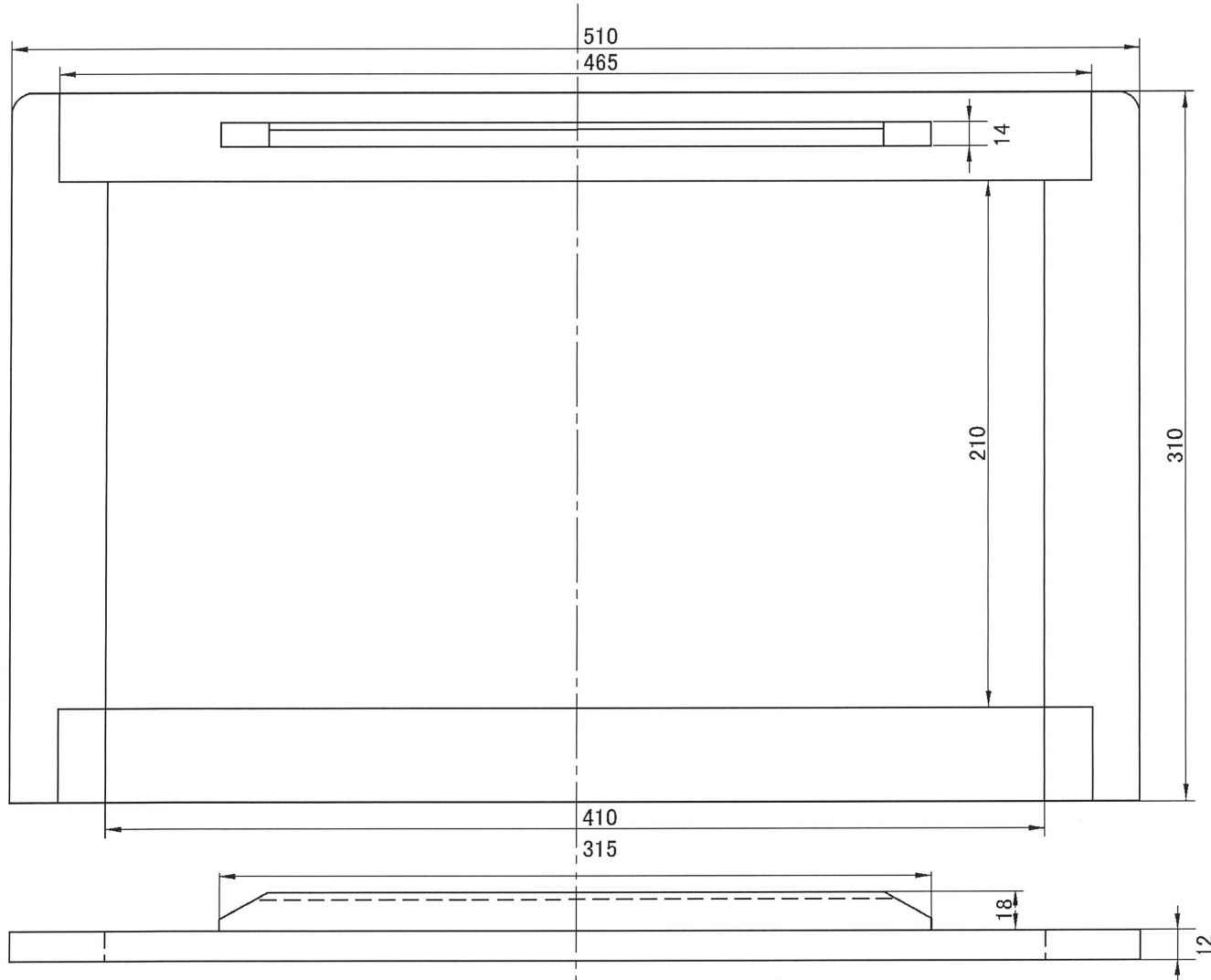
昭和 59年 1月 23日				尺度	名 称	使 用 品 番 表
設計	製図	写図	検図	1/4	マーブル23 ハイタンク (OM-23)	
株式会社 折原製作所				三角法	図 番	
					GES-1031	

記号	変更来歴	年月日	氏名	記号	変更来歴	年月日	氏名
△				△			
△				△			
△				△			

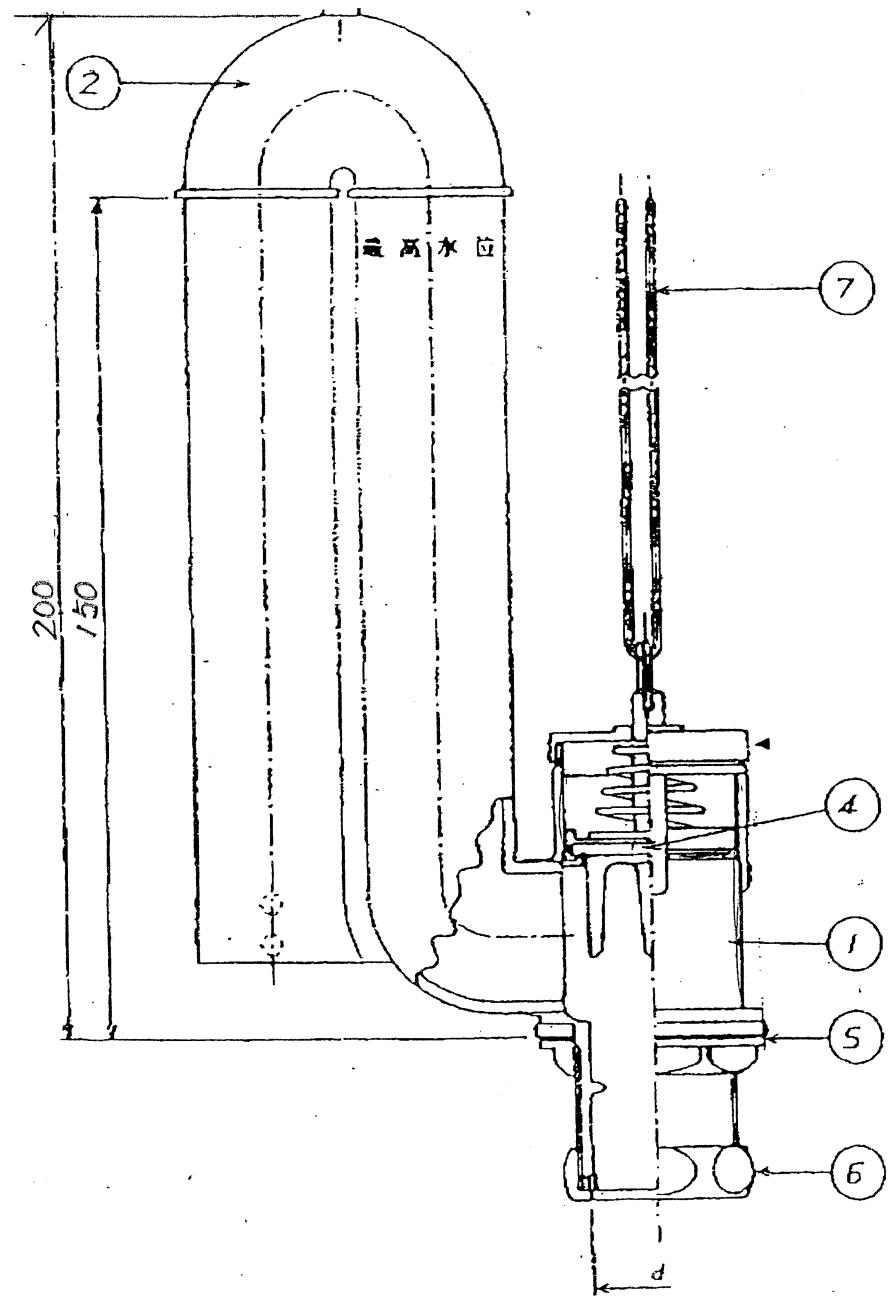


登録	三角法		形式	品名 マーブル23(OM-23) ハイタンク用蓋	尺度 1/2
	設計	- -			
入庫	製図	安部	'08-02-02	株式会社 折原製作所	図番 GEE-1032-1
	審査	- -			
	承認	- -			

形式	記号	変更来歴	年月日	氏名	記号	変更来歴	年月日	氏名
△					△			
△					△			
△					△			



登録	三角法		形式	品名	尺度
設計	-	-		マーブル23(OM-23)	1/2
製図	安部	'08-02-02		ハイタンク用枠	
審査	-	-			
承認	-	-			
株式会社 折原製作所				図番	GEE-1032

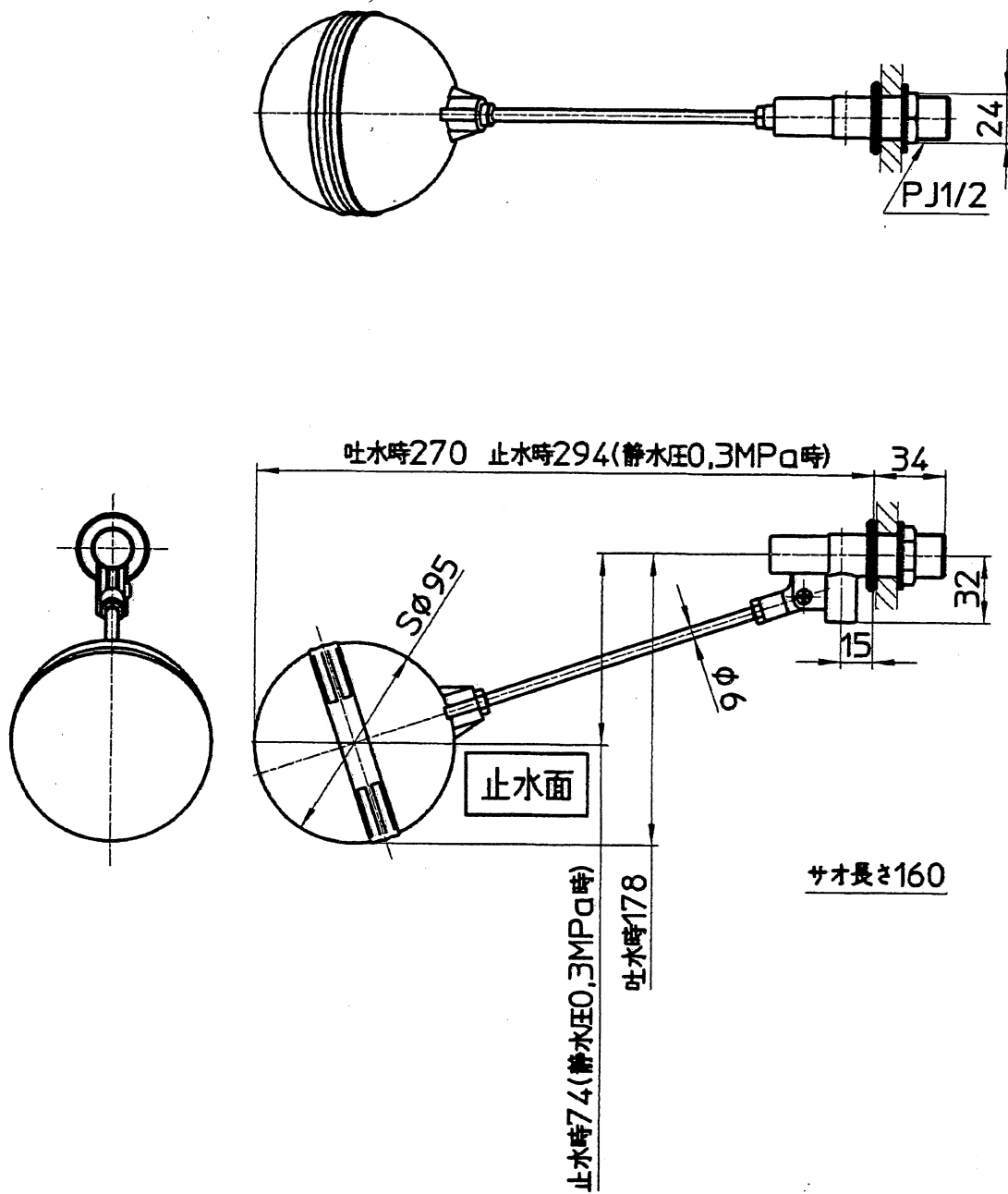


記号	部品名	材質
1	本体	黄銅
2	サイホン部	P.P
4	シートパッキン	NBR
5	上ナット	黄銅製ワオ-ムメッキ
6	下ナット	黄銅製ワオ-ムメッキ
7	鋼線	鋼

名称	Wサイホン 3φ		R	
品番	M63		三月	
仕様	10φ	φ4	栄田	H7.1.24

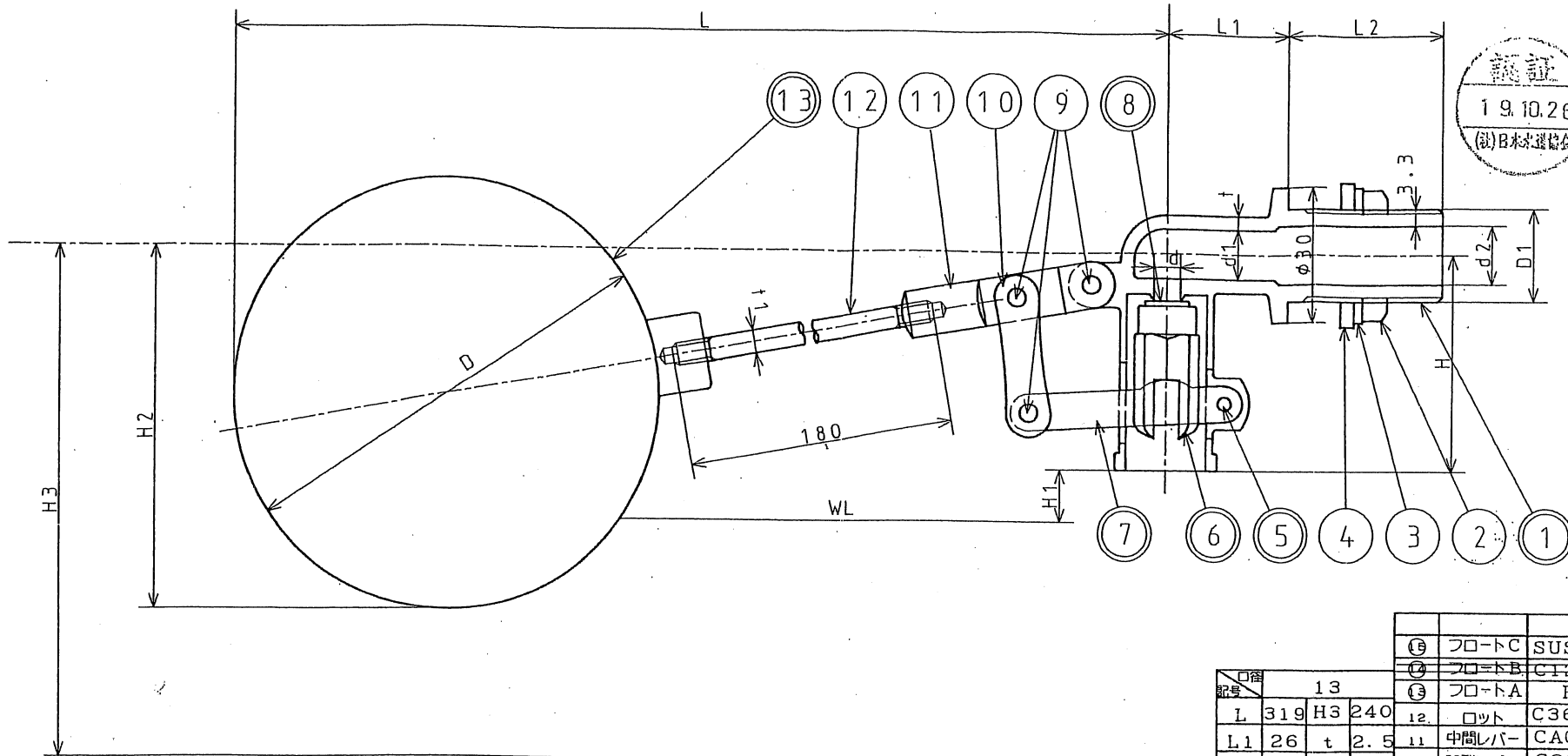
株式会社折原製作所

図番



備考

品名	ボールタップ	尺度	承認	検図	製図	設計	第三角法
品番		1:3	安田	片岡	酒光	中島	
			12・11・14	12・11・13	12・11・13	00・6・	



注記：品番の○印および図面引き出し番号の○印は水道水との接水部品を示す。

口荷									⑨	フロートC	SUS304	
記号									⑩	フロートB	CF221P	
									⑪	フロートA	PE	
L	319	H3	240						12	ロット	C3604B	
L1	26	t	2.5						11	中間レバー	CAC406	
L2	35	t1	5						10	H型レバー	C3604B	
D	95								9	リベット		
D1	<small>給水栓 取付穴</small>								⑧	シートパッキン	NBR	
d	6								⑦	レバー	C3604B	
d1	12								⑥	弁体	CAC406C	<small>給水栓取付部 (NPb処理)</small>
d2	13								⑤	割ピン	SUS304	
H	48								4	T△パッキン	NBR	
H1	48								3	座金	C3604B	
H2	130								2	締付ナット	C3604B	
									①	本体	CAC406	<small>給水栓取付部 (NPb処理)</small>
										品番	品名	材質

品名	ボールタップN型13mm (NPb処理仕様)			材質	
型式	MTB-13-NPb				三角法
図番	HD-24		平成19年 8月 9日		
尺度	Free	製図	金井	検図	承認
図面	変更	記事	訂正		